

### IMPLANTAÇÃO - DETALHE DA COBERTURA

Escala 1/50

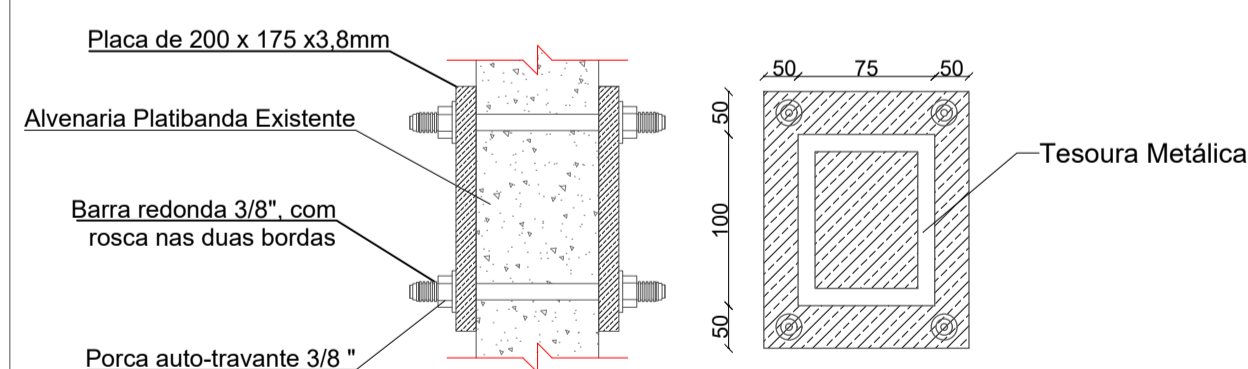
### DETALHE 03 - TESOURA METÁLICA

	Banzo superior e inferior PERFIL U em aço laminado ASTM dimensões 40x75 #14 - 2,00mm							
	<table border="1"> <tr><td>ALTURA TOTAL</td><td>75.0 mm</td></tr> <tr><td>ALTURA DA ABA</td><td>40.0 mm</td></tr> <tr><td>ESPESSURA</td><td>2.00 mm</td></tr> <tr><td>ÁREA DA SEÇÃO</td><td>1.55 cm<sup>2</sup></td></tr> </table>	ALTURA TOTAL	75.0 mm	ALTURA DA ABA	40.0 mm	ESPESSURA	2.00 mm	ÁREA DA SEÇÃO
ALTURA TOTAL	75.0 mm							
ALTURA DA ABA	40.0 mm							
ESPESSURA	2.00 mm							
ÁREA DA SEÇÃO	1.55 cm <sup>2</sup>							
	Diagonais e Montantes PERFIL U em aço laminado ASTM dimensões 68X30 #14 - 2,00mm							
	<table border="1"> <tr><td>ALTURA TOTAL</td><td>68.0 mm</td></tr> <tr><td>ALTURA DA ABA</td><td>30.0 mm</td></tr> <tr><td>ESPESSURA</td><td>2.00 mm</td></tr> <tr><td>ÁREA DA SEÇÃO</td><td>1.28 cm<sup>2</sup></td></tr> </table>	ALTURA TOTAL	68.0 mm	ALTURA DA ABA	30.0 mm	ESPESSURA	2.00 mm	ÁREA DA SEÇÃO
ALTURA TOTAL	68.0 mm							
ALTURA DA ABA	30.0 mm							
ESPESSURA	2.00 mm							
ÁREA DA SEÇÃO	1.28 cm <sup>2</sup>							
	Terça em aço laminado ASTM dimensões 75X40x15 chapa#14 - 2,00mm							
	<table border="1"> <tr><td>ALTURA TOTAL</td><td>75.0 mm</td></tr> <tr><td>ALTURA DA ABA</td><td>40.0 mm</td></tr> <tr><td>ESPESSURA</td><td>2.00 mm</td></tr> <tr><td>ÁREA DA SEÇÃO</td><td>1.85 cm<sup>2</sup></td></tr> </table>	ALTURA TOTAL	75.0 mm	ALTURA DA ABA	40.0 mm	ESPESSURA	2.00 mm	ÁREA DA SEÇÃO
ALTURA TOTAL	75.0 mm							
ALTURA DA ABA	40.0 mm							
ESPESSURA	2.00 mm							
ÁREA DA SEÇÃO	1.85 cm <sup>2</sup>							

### DETALHE 02

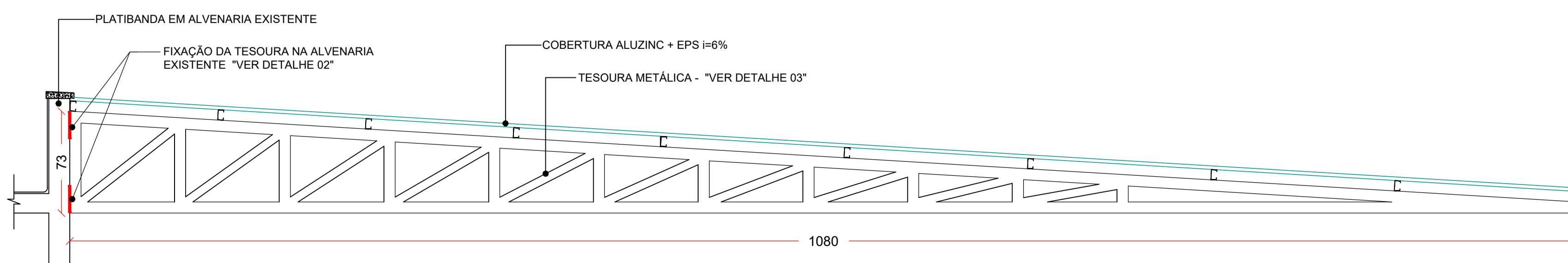
#### FIXAÇÃO DA TESOURA NA ALVENARIA EXISTENTE

- 02 Placa 200x175x3,8mm, por tesoura
- 08 Barra redonda 3/8", com rosca nas duas bordas
- 08 Porca auto-travante 3/8"



### DETALHE 01 - ALGEROSA

Algerosa em chapa galvanizada #24, desenvolvimento de 40 cm



### DETALHE DA TESOURA

Escala 1/50

APROVAÇÃO/CARIMBO:



PROJETO:	<b>ARQUITETÔNICO</b>	
OBRA:	<b>AMPLIAÇÃO CRECHE MONTEIRO LOBATO</b>	
ENDEREÇO:	RUA GLÓRIA, CENTRO - CORONEL MARTINS - SC	
PROPRIETÁRIO:	PREFEITURA MUNICIPAL DE CORONEL MARTINS <small>CNPJ Nº 95.993.093/0001-09</small>	
RESPONSÁVEL TÉCNICO:	Engº Civil Amarildo M. Ribeiro - CREA-SC 156004-7	
RESPONSÁVEL TÉCNICO:	Engº Civil Jean C. Tortelli - CREA-SC 182379-4	
RESPONSÁVEL TÉCNICO:	Engº Eletricista Charlan Smaniotto Luzzatto - CREA-SC 127695-8	
DESENHO CAD:	Eliveltro Jesus Passini - CFT-01901295907	
DESCRIÇÃO	IMPLANTAÇÃO - DETALHE DA COBERTURA DETALHE DAS TESOURAS SIMBOLOGIA DETALHES	PRANCHA: <b>ARQ.-04/04</b>
ÁREA TOTAL:	118,32m <sup>2</sup>	ESCALA: INDICADA
CONTATO:	E-MAIL: amnoroste@amnoroste.org.br - TEL: (49)3344-1991	

01/12/2021